



3A 500V High Voltage MOS Wafer-BM3N50AJ

产品描述

BM3N50AJ 是一款N沟道增强型高压功率MOS场效应晶体管芯片，采用VDMOS平面工艺技术制造而成。先进的工艺以及条状的Cell设计结构使得该产品具有较低的导通电阻、优越的开关性能及很高的雪崩击穿耐量，提高产品的可靠性。

极限参数 (T_{amb}=25°C)

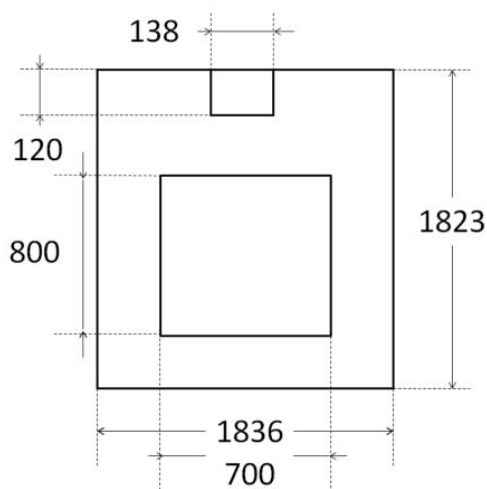
参数名称	符号	额定值	单位
漏源电压	BV _{DSS}	500	V
栅源电压	V _{GS}	±30	V
漏极电流	I _D	3	A
工作结温	T _J	150	°C
存储温度	T _{STG}	-55~+150	°C



主要典型参数 (Tamb=25°C)

参数名称	符号	测试条件	最小值	典型值	最大值	单位
漏源击穿电压	BV _{DSS}	V _{GS} =0V, I _D =250uA	500	-	-	V
栅源击穿电压	V _{TH}	V _{GS} =V _{DS} , I _D =250uA	2	3	4	V
栅源极漏电流	I _{GSS}	V _{GS} =±30V, V _{DS} =0V		-	100	nA
漏源极漏电流	I _{DSS}	V _{DS} =500V, V _{GS} =0V		-	1	uA
导通电阻	R _{DS(on)}	V _{GS} =10V, I _D =1.5A	-	2.5	3	Ω
漏源极寄生 本体二极管 正向导通压降	V _{FSD}	I _S =2A, V _{GS} =0V	-	-	-	V

芯片内部示意图





芯片基本参数		
参数名称	参数描述	单位
晶元尺寸	6'	Inch
管芯尺寸	1836 * 1823	um*um
管芯数量	4735	Dies/Wafer
晶元厚度	300±20	um
正面金属/厚度	AlSiCu/4um	um
背面金属/厚度	Ti/Ni/Ag	
栅极焊点尺寸	381 * 254	um*um
源极焊点尺寸	700 * 800	um*um
切割道宽度	60 * 60	um*um



声明:

·明月微电子保留说明书的更改权,恕不另行通知!客户在下单前应获取最新版本资料,并验证相关信息是否完整和最新。

·任何半导体产品特定条件下都有一定的失效或发生故障的可能,买方有责任在使用 **BMS** 产品进行系统设计和整机制造时遵守安全标准并采取安全措施,以避免潜在失败风险可能造成人身伤害或财产损失情况的发生!

·产品提升永无止境,我公司将竭诚为客户提供更优秀的产品!

MOS Wafer操作注意事项:

静电在很多地方都会产生,采取下面的预防措施,可以有效防止 MOS 电路由于受静电放电影响而引起的损坏:

- 操作人员要通过防静电腕带接地。
- 设备外壳必须接地。
- 装配过程中使用的工具必须接地。
- 必须采用导体包装或抗静电材料包装或运输。



产品名称: BM3N50AJ

文档类型: 芯片说明书

版 权: 深圳市明月微电子有限公司

公司主页: <http://www.bmsemi.com>

版 本 号: 2016ver1.0.8

修订审核: 2018/10/30